



## **RAD22**

<b>User Guide</b>	English (2–5)
<b>Guía del usuario</b>	Español (6–9)
<b>Guide d'utilisation</b>	Français (10–13)
<b>Guida per l'uso</b>	Italiano (14–17)
<b>Benutzerhandbuch</b>	Deutsch (18–21)
<b>Appendix</b>	English (22–23)

## User Guide (English)

### Introduction

Thank you for purchasing the RAD22. At Rane, performance and reliability mean as much to us as they do to you. That's why we design our equipment with only one thing in mind—to make your performance the best it can be.

RAD22 adds flexible I/O capability to RANE DSP systems. The RAD22 provides two mic and line inputs through combination jacks and an 1/8" (3.5mm) stereo line output for monitoring, recording, or amplification. Smart muting allows for disconnecting of XLR / 1/4" cables to prevent disruption to sound systems for hot swapping of microphones, even with 24V phantom power applied. Connect it to the RANE DSP with a Cat 5e cable or better on a local run up to 300 ft. (100m) away from the rack.

Each RAD22 may be installed onto a standard U.S. 2-gang electrical box, or flush-mounted to a wall surface.

### Box Contents

RAD22

Mounting Plate

Screws

User Guide

Safety & Warranty Manual

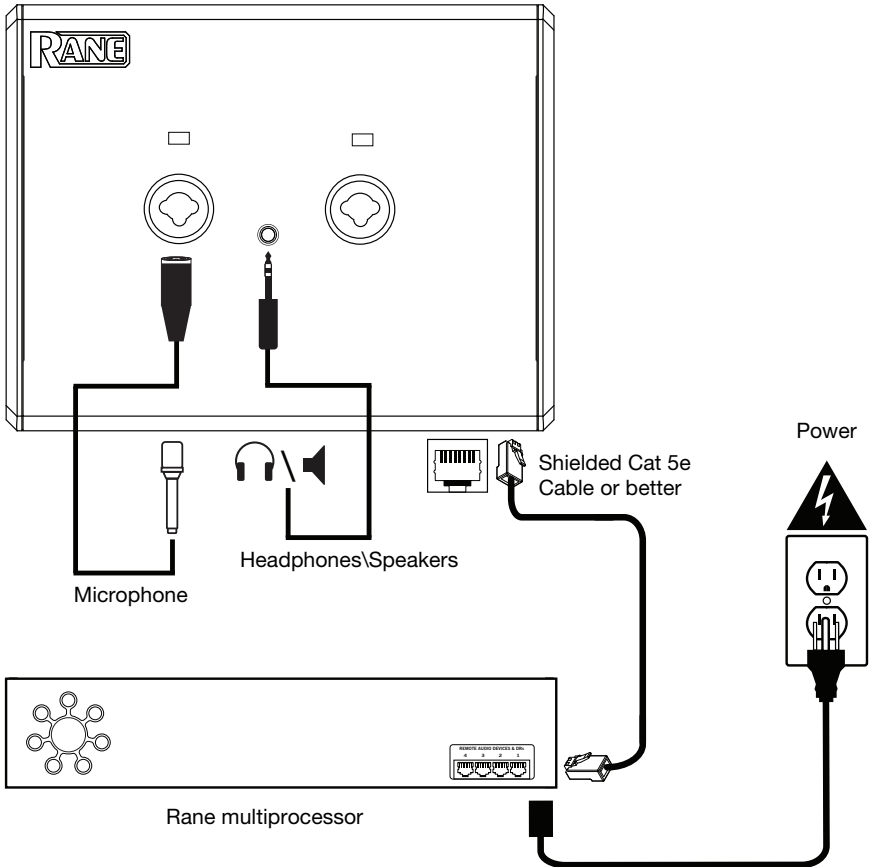
### Support

For the latest information about this product (documentation, technical specifications, system requirements, compatibility information, etc.) and product registration, visit [ranecommercial.com](http://ranecommercial.com).

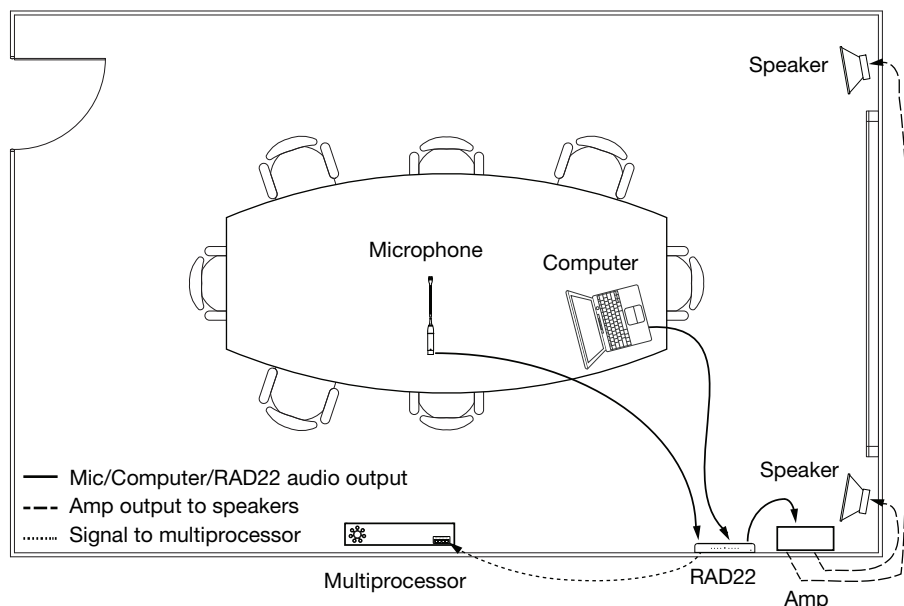
For additional product support, visit [ranecommercial.com/support](http://ranecommercial.com/support).

## Setup

Items not listed under [Introduction > Box Contents](#) are sold separately.



**Example**



**Installation**

To install the RAD22 in a 2-gang electrical box:

**Step 1:**

- Install the electrical back box into the surface of the desired location for the RAD22.
- Run the shielded Cat 5e cable or better from a Rane multiprocessor (e.g. Terminal 1010X, HAL3s, etc.) to the inside of the back box.
- Once the back box is installed and secured, secure the metal mounting bracket to the back box using the provided screws.

**Step 2:**

- Make the RJ-45 RAD connection to the port on the rear panel of the RAD22.
- Connect the other end of the shielded Cat 5e cable or better to the Rane multiprocessor RAD (remote audio device) port to supply power and communications to the RAD22.
- Attach the RAD22 frame to the mounting bracket by hooking the top of the frame onto the extended lips at the top and bottom of the bracket.

**Step 3:**

- Use a screwdriver to secure the RAD22 to the bottom of the mounting bracket using the provided screw. Be careful not to over-tighten the screw.
- Your RAD22 is now installed!

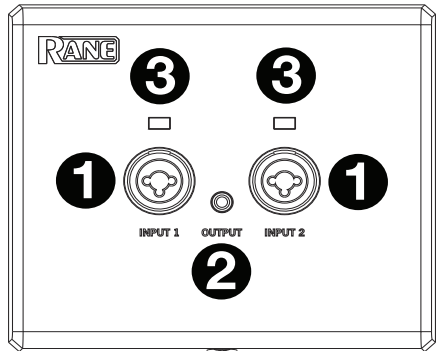
## Features

### Front Panel

1. **1/4" (6.35 mm) / XLR Combo Jacks:** Two balanced TRS, switchable Mic / Line / Line-Plus audio inputs are available. The Line-Plus setting accepts unbalanced left and right signals and sums them to mono. 24V phantom power is available for condenser mics.

For input auto switching:

- Connect to an XLR input and the Mic input will automatically be selected. Select either Dynamic or Condenser mode in the Halogen software.
- Connect to a TRS input and the Line input will automatically be selected. The Line or Line-plus mode can be selected in the Halogen software.



**Note:** If no input connection is made, the inputs will be muted to prevent noise.

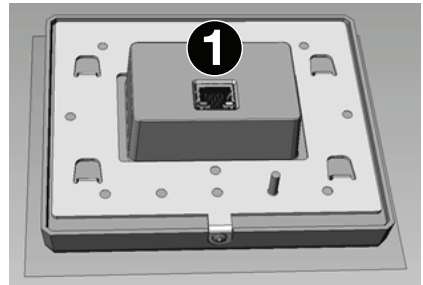
2. **1/8" (3.5 mm) Line Output:** This line output allows for connection to a mixer, speaker, headphones, or recording device.
3. **Input LEDs:** The input LED will illuminate green when a proper signal level is detected. The input LED will illuminate red when the signal is overloading or "clipping".

### Rear Panel

1. **RAD Port (RJ-45):** This port uses a shielded Cat 5e cable to connect to a Rane multiprocessor RAD port for communication and audio transmission. The Cat 5e distance from a multiprocessor port to the RAD22 must not be more than 300 ft. (100 m) to prevent crosstalk.

There are two LEDs integrated into the RJ-45 jack:

- Amber LED ON = good power
- Amber LED OFF = faulty power
- Green LED ON = no data errors
- Green LED OFF = data error (check cable)



## Guía del usuario (Español)

### Introducción

Gracias por comprar el RAD22. En Rane, el rendimiento y la confiabilidad significan tanto para nosotros como para usted. Por eso es que diseñamos nuestros equipos con una sola cosa en mente—hacer que pueda tocar su mejor interpretación.

RAD22 añade capacidad de E/S flexible a los sistemas DSP de Rane. El RAD22 ofrece dos entradas para micrófono y línea a través de conectores combinados y una salida de línea estéreo de 3,5 mm (1/8 pulg.) para monitorizar, grabar o amplificar. Su función de silenciamiento automático permite desconectar cables XLR / 1/4 pulg. (6,35 mm) sin afectar a los sistemas de sonido para el intercambio rápido de micrófonos, incluso con potencia fantasma de 24V aplicada. Conéctelo al DSP de Rane mediante un proteger cable Cat 5e o mejor aún en un tramo local de hasta 300 pies (100 m) de distancia del rack.

Cada RAD22 se puede instalar en una caja estándar eléctrica doble de EE.UU. o montarse al ras sobre la superficie de una pared.

### Contenido de la caja

RAD22

Placa de montaje

Tornillos

Guía del usuario

Manual sobre la seguridad y garantía

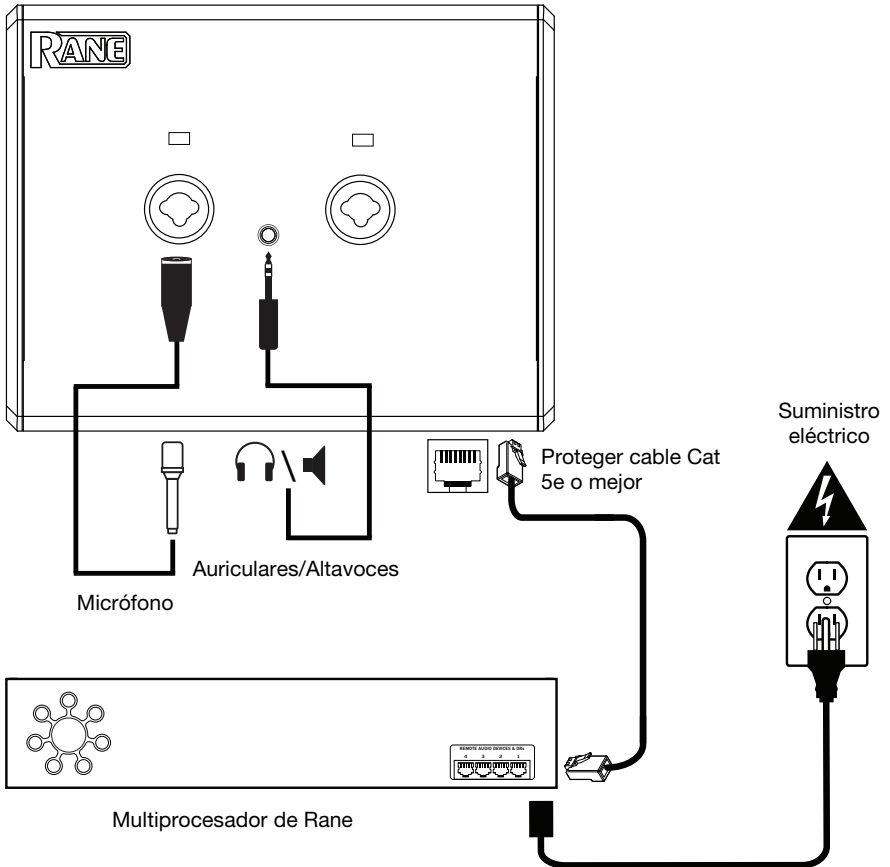
### Soporte

Para obtener la información más reciente acerca de este producto (documentación, especificaciones técnicas, requisitos de sistema, información de compatibilidad, etc.) y registrarlo, visite [ranecommercial.com](http://ranecommercial.com).

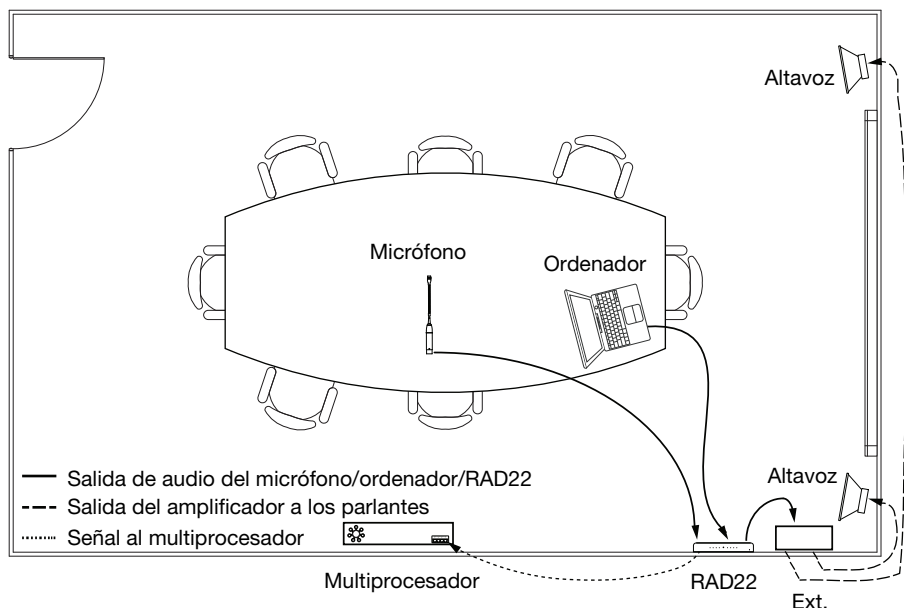
Para obtener soporte adicional del producto, visite [ranecommercial.com/support](http://ranecommercial.com/support).

## Instalación

Los elementos que no se enumeran en [Introducción > Contenido de la caja](#) se venden por separado.



**Ejemplo**



**Instalación**

Cómo instalar el RAD22 en una caja eléctrica de 2 circuitos:

**Paso 1:**

- Instale la caja eléctrica empotrable en la superficie de la ubicación deseada del RAD22.
- Conecte el proteger cable Cat 5e o mejor desde un multiprocesador Rane (por ej., Terminal 1010X, HAL3s, etc.) al interior de la caja empotrable.
- Una vez instalada y sujeta la caja empotrable, sujete el soporte de montaje metálico a la caja empotrada utilizando los tornillos provistos.

**Paso 2:**

- Realice la conexión del RJ-45 RAD al puerto del panel trasero del RAD22.
- Conecte el otro extremo del proteger cable Cat 5e o mejor al puerto RAD (dispositivo de audio remoto) del multiprocesador Rane para proveer el suministro eléctrico y las comunicaciones al RAD22.
- Sujete el bastidor del RAD22 al soporte de montaje enganchando la parte superior del bastidor en los labios extendidos en las partes superior e inferior del soporte.

**Paso 3:**

- Utilice un destornillador para sujetar el RAD22 a la parte inferior del soporte de montaje utilizando el tornillo provisto. Tenga cuidado de no apretar el tornillo en exceso.
- ¡Su RAD22 ya está instalado!



## Características

### Panel frontal

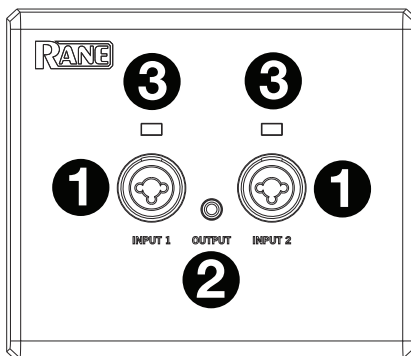
1. **Conectores combinados de 6,35 mm (1/4 pulg.) / XLR:** Hay dos entradas de audio TRS balanceadas y conmutables de Mic / Línea / Línea-Plus disponibles. El ajuste Línea-Plus aceptan señales izquierda y derecha no balanceadas y las suman para formar una señal monoaural. Dispone de alimentación fantasma de 24V para micrófonos condensadores.

Cómo conmutar entradas automáticamente:

- Realice una conexión con una entrada XLR y se seleccionará automáticamente la entrada para micrófono. Seleccione el modo dinámico o de condensador en el software Halogen.
- Realice una conexión con una entrada TRS y se seleccionará automáticamente la entrada de línea. El modo de línea o Línea-Plus se pueden seleccionar en el software Halogen.

**Nota:** Si no se realiza ninguna conexión de entrada, las entradas se silenciarán para evitar el ruido.

2. **Salida de línea de 3,5 mm (1/8 pulg.):** Esta salida de línea permite conectar un mezclador, altavoz, auriculares o dispositivo de grabación.
3. **LED de entrada:** El LED de entrada se iluminará de color verde cuando se detecte una señal de nivel apropiado. El LED de entrada se iluminará de color rojo cuando la señal se esté sobrecargando o "recortando".

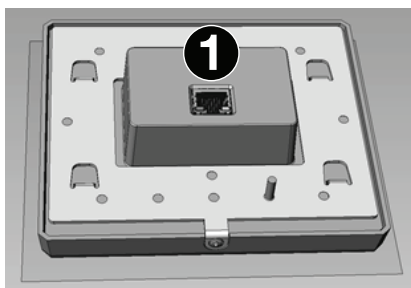


### Panel trasero

1. **Puerto RAD (RJ-45):** Este puerto utiliza un cable Cat 5e para conectarse al puerto RAD de un multiprocesador Rane para la transmisión de comunicaciones y audio. La distancia del Cat 5e desde un puerto del multiprocesador hasta el RAD22 no debe superar los 300 pies (100 m) para evitar interferencias.

Hay dos LED integrados en el conector RJ-45:

- LED ámbar ENCENDIDO = alimentación correcta
- LED ámbar APAGADO = alimentación defectuosa
- LED verde ENCENDIDO = no hay errores de datos
- LED verde APAGADO = error de datos (verifique el cable)



## Guide d'utilisation (Français)

### Présentation

Nous vous remercions d'avoir fait l'acquisition du RAD22. Chez Rane, la performance et la fiabilité sont aussi importantes pour nous qu'elles le sont pour vous. C'est pourquoi nous concevons nos produits avec une seule chose en tête — faire de votre performance la meilleure qui soit.

Le RAD22 permet d'ajouter des entrées et sorties polyvalentes aux systèmes de traitement de signaux audionumérique (DSP) Rane. Le RAD22 dispose de deux entrées microphone et ligne par le biais d'une combinaison de connecteurs et une sortie ligne stéréo de 3,5 mm (1/8 po) qui peuvent être utilisées pour le contrôle du signal, l'enregistrement ou l'amplification. La mise en sourdine intelligente permet de déconnecter les câbles XLR/6,35 mm (1/4 po) pour effectuer un changement de microphones sans perturber le signal, et ce même lorsque l'alimentation fantôme 24V est activée. Vous pouvez le relier au Rane DSP avec un câble couvrir de Cat 5e ou supérieur sur une distance maximale de 100 m.

Chaque RAD22 peut être installé sur un boîtier électrique standard double, ou encastré dans un mur.

### Contenu de la boîte

RAD22

Plaque montage

Vis

Guide d'utilisation

Consignes de sécurité et informations concernant la garantie

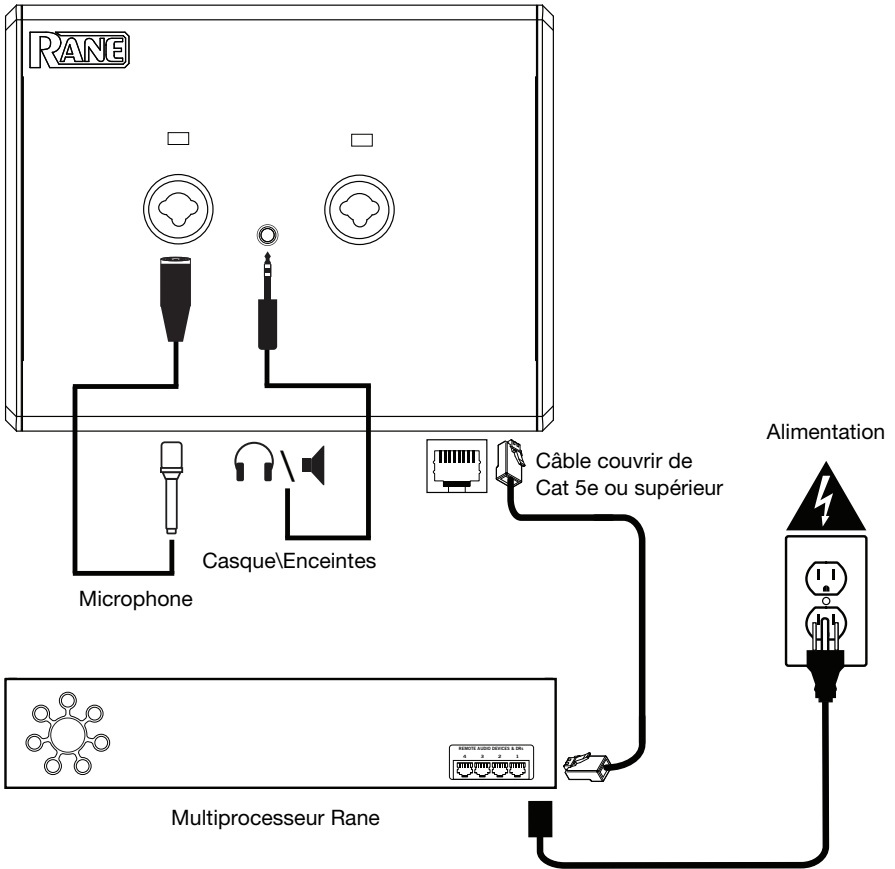
### Assistance technique

Pour les toutes dernières informations concernant la documentation, les spécifications techniques, la configuration requise, la compatibilité et l'enregistrement du produit, veuillez visiter [ranecommercial.com](http://ranecommercial.com).

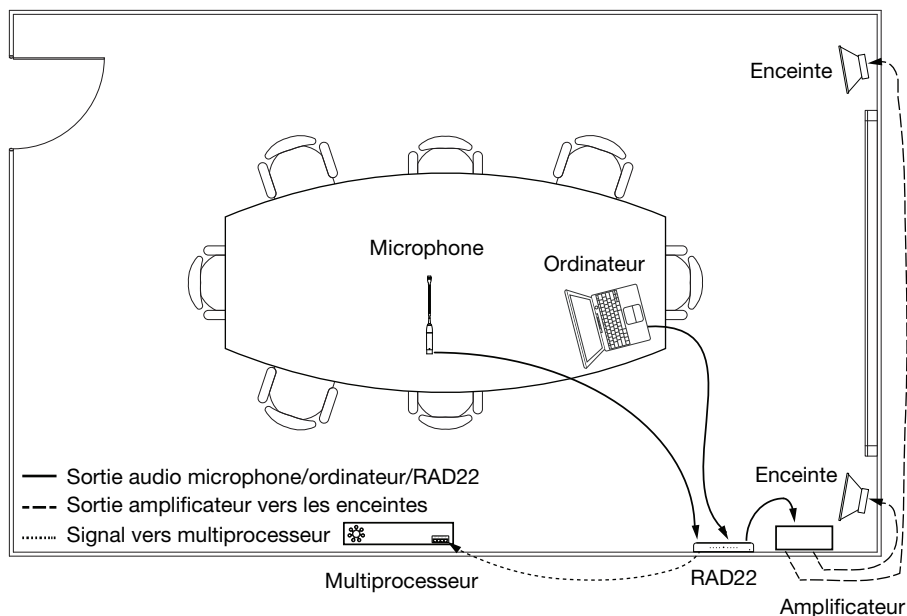
Pour de l'assistance supplémentaire, veuillez visiter le site [ranecommercial.com/support](http://ranecommercial.com/support).

## Installation

Les articles qui ne figurent pas dans la section [Présentation > Contenu de la boîte](#) sont vendus séparément.



**Exemple**



**Montage mural**

Pour installer le RAD22 sur un boîtier électrique standard double :

**Étape 1 :**

- Installer le boîtier d'encastrement pour le RAD22 à l'emplacement désiré.
- Faites passer le câble couvrir de Cat 5e ou supérieur d'un multiprocesseur Rane (Terminal 1010X, HAL3s, etc.) à l'intérieur du boîtier d'encastrement.
- Une fois le boîtier d'encastrement correctement installé, fixez le support métallique au boîtier d'encastrement à l'aide des vis fournies.

**Étape 2 :**

- Reliez le port RJ-45 RAD au port sur le panneau arrière du RAD22.
- Branchez l'autre extrémité du câble couvrir de Cat 5e ou supérieur au port RAD (appareil audio télécommandé) du multiprocesseur Rane afin qu'il puisse alimenter et communiquer avec le RAD22.
- Fixez le cadre du RAD22 aux rebords étendus en haut et en bas de la plaque de montage.

**Étape 3 :**

- Utilisez un tournevis et la vis fournie pour fixer le RAD22 au bas à la plaque de montage. Veillez à ne pas trop serrer la vis.
- Le RAD22 est maintenant installé.

## Caractéristiques

### Panneau avant

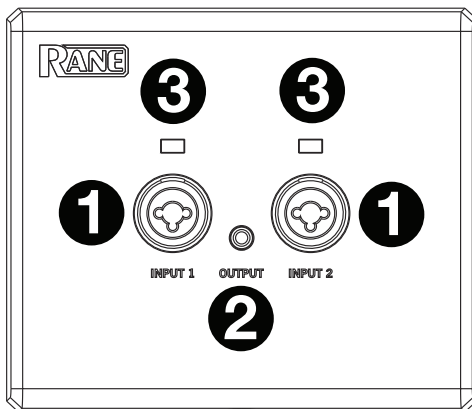
1. **Connecteurs combo 6,35 mm (1/4 po) /XLR :** Deux entrées audio microphone/ligne/ligne-plus TRS symétriques commutables sont disponibles. Le réglage ligne-plus prend en charge les signaux asymétriques gauche et droit et les combinent en signaux mono. Une alimentation fantôme de 24V est disponible pour les microphones à condensateur.

Pour la commutation automatique de l'entrée :

- Reliez à une entrée XLR et l'entrée microphone sera automatiquement sélectionnée. Sélectionner le mode dynamique ou condensateur dans le logiciel Halogen.
- Reliez à une entrée TRS et l'entrée ligne sera automatiquement sélectionnée. Le mode ligne ou ligne-plus peut être sélectionné dans le logiciel Halogen.

**Remarque :** Si aucune entrée n'est utilisée, les entrées seront mises en sourdine afin d'éviter qu'il y ait du bruit dans le signal.

2. **Sortie ligne 3,5 mm (1/8 po) :** Cette sortie ligne permet de relier une console de mixage, une enceinte, un casque ou un périphérique d'enregistrement.
3. **DEL d'entrée :** La DEL d'entrée devient verte lorsqu'un signal audio de niveau minimum est détecté. La DEL d'entrée devient rouge lorsqu'il y a une surcharge du signal audio ou de l'écrêtage.

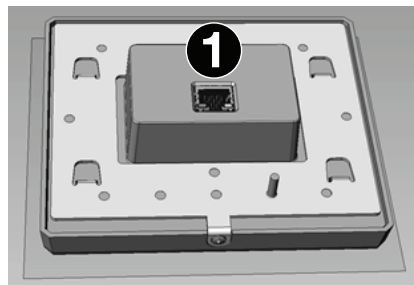


### Panneau arrière

1. **Port RAD (RJ-45) :** Ce port utilise un câble Cat 5e blindé pour se connecter à un port RAD d'un multiprocesseur Rane afin d'assurer la communication et la transmission audio. Afin d'éviter les interférences, la distance maximale pour un câble Cat 5e d'un port d'un multiprocesseur au RAD22 est de 100 m.

Deux DEL sont intégrées au connecteur RJ-45 :

- DEL ambre allumée = puissance adéquate
- DEL ambre éteinte = puissance inadéquate
- DEL verte allumée = aucune erreur de données
- DEL verte éteinte = erreur de données (vérifiez le câble)



## Guida per l'uso (Italiano)

### Introduzione

Grazie per aver acquistato il RAD22. Per noi di Rane, prestazioni e affidabilità contano moltissimo, proprio come per te. Ecco perché progettiamo i nostri dispositivi con un unico obiettivo in mente: rendere le tue prestazioni le migliori possibili.

Il RAD22 aggiunge una capacità flessibile di I/O ai sistemi DSP di Rane. Il RAD22 offre due ingressi mic e linea tramite jack combinati e un'uscita di linea stereo da 1/8" (3,5 mm) per il monitoraggio, la registrazione o l'amplificazione. La funzione di silenziamento intelligente consente di scollegare i cavi XLR / 1/4" (6,35 mm) per impedire interruzioni a livello degli impianti audio per lo scambio di microfoni anche con alimentazione phantom da 24V. Collegarlo al Rane DSP servendosi di un cavo Cat 5e o superiore schermato su una linea di 100 m (300 piedi) dal rack.

Ciascun RAD22 può essere installato su una scatola elettrica standard americana a due vie, o installato a filo su una parete.

### Contenuti della confezione

RAD22

Piastra di montaggio

Viti

Guida per l'uso

Istruzioni di sicurezza e garanzia

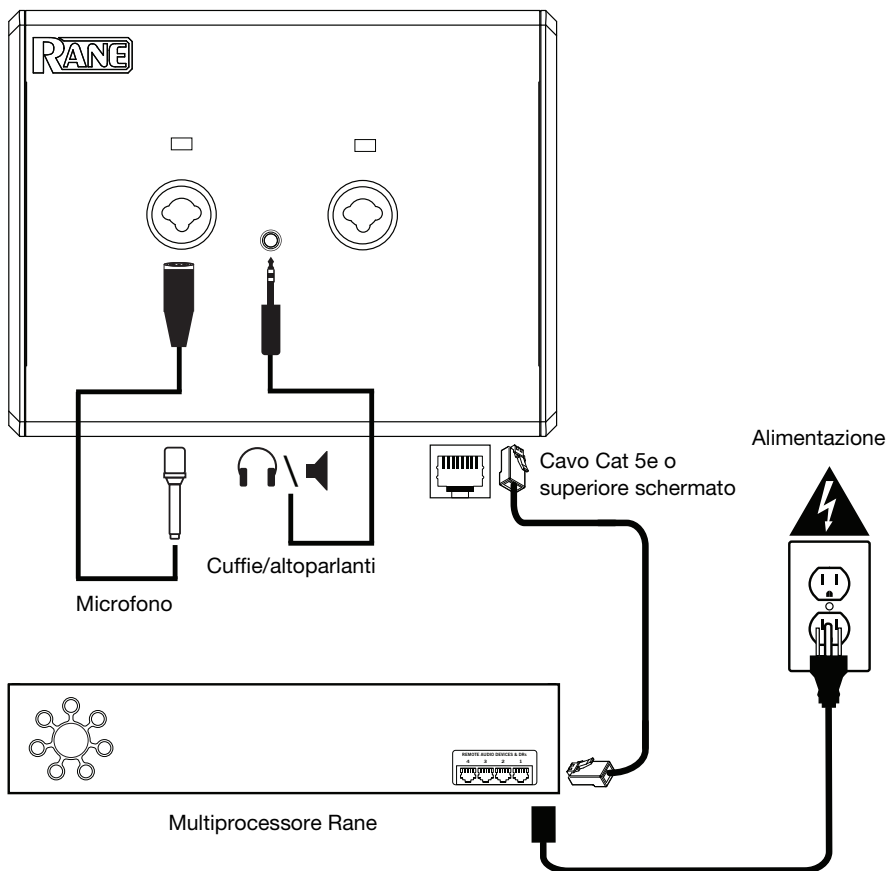
### Assistenza

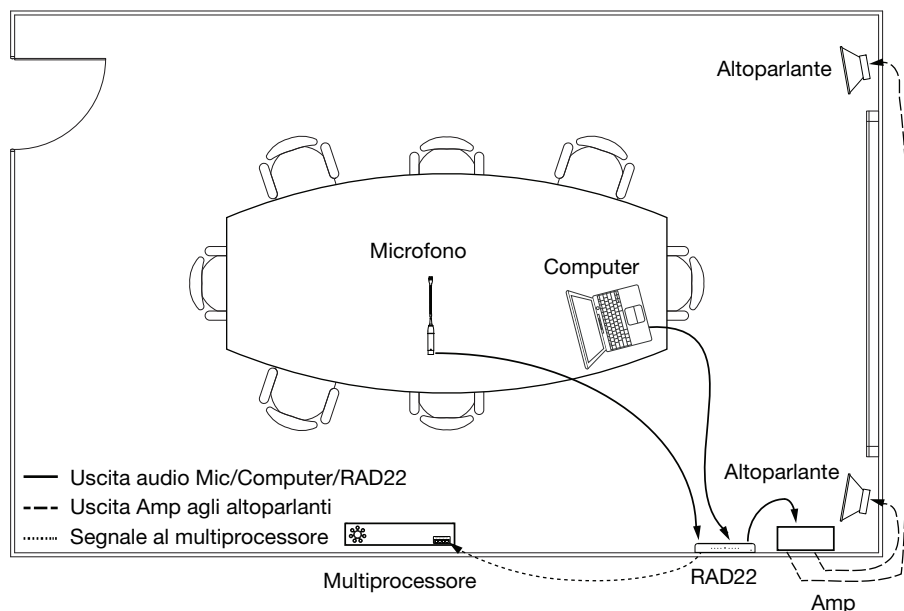
Per le ultime informazioni in merito a questo prodotto (documentazione, specifiche tecniche, requisiti di sistema, informazioni sulla compatibilità, ecc.) e per effettuarne la registrazione, recarsi alla pagina [ranecommercial.com](http://ranecommercial.com).

Per ulteriore assistenza sul prodotto, recarsi alla pagina [ranecommercial.com/support](http://ranecommercial.com/support).

## Configurazione

Elementi non elencati sotto [Introduzione > Contenuti della confezione](#) sono venduti separatamente.



**Esempio**

**Installazione**

Per installare il RAD22 su una scatola elettrica a 2 vie:

**Fase 1:**

- Installare la scatola elettrica nel punto desiderato per il RAD22.
- Stendere il cavo Cat 5e o superiore schermato da un multiprocessore Rane (ad es. Terminal 1010X, HAL3s, ecc.) all'interno della scatola da incasso.
- Una volta installata e fissata la scatola da incasso, fissare la staffa di montaggio in metallo alla scatola servendosi delle viti in dotazione.

**Fase 2:**

- Effettuare la connessione RJ-45 RAD alla porta sul pannello posteriore del RAD22.
- Collegare l'altra estremità del cavo Cat 5e o superiore schermato alla porta RAD (dispositivo audio remoto) del multiprocessore Rane per fornire alimentazione e comunicazioni al RAD22.
- Fissare il telaio del RAD22 alla staffa di montaggio agganciando la parte superiore del telaio stesso ai margini estesi sulla parte superiore e inferiore della staffa.

**Fase 3:**

- Servirsi di un cacciavite per fissare il RAD22 alla parte inferiore della staffa di montaggio servendosi della vite in dotazione. Prestare attenzione a non stringere eccessivamente la vite.
- Il RAD22 ora è installato!



## Caratteristiche

### Pannello anteriore

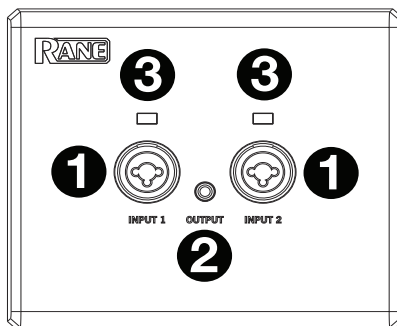
1. **Jack Combo 1/4" (6,35 mm) / XLR:** due ingressi audio bilanciati TRS, commutabili Mic / Line / Line-Plus disponibili. Gli ingressi Line-Plus accettano segnali non bilanciati da sinistra e da destra e li sommano in mono. Alimentazione phantom da 24V disponibile per microfoni a condensatore

Per la commutazione automatica degli ingressi:

- Effettuando il collegamento a un ingresso SLR, l'ingresso Mic verrà selezionato automaticamente. Selezionare la modalità Dinamico o Condensatore nel software Halogen.
- Effettuando il collegamento a un ingresso TRS, l'ingresso di Linea verrà selezionato automaticamente. Le modalità Line o Line-plus possono essere selezionate nel software Halogen.

**Nota bene:** se non viene effettuato alcun collegamento di ingresso, gli ingressi vengono silenziati per impedire che si verifichi rumore.

2. **Uscita di linea da 1/8" (3,5 mm):** questa uscita di linea consente il collegamento a un mixer, altoparlante, cuffie o a un dispositivo di registrazione.
3. **LED di ingresso:** il LED di ingresso si illumina di verde quando viene individuato un livello di segnale corretto. Il LED di ingresso si illumina di rosso quando il segnale è in sovraccarico o "salta".

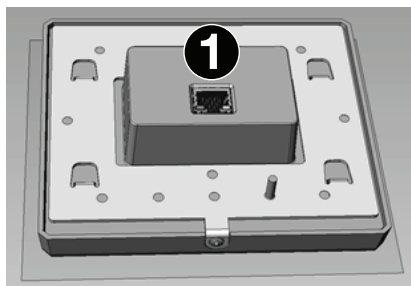


### Pannello posteriore

1. **Porta RAD (RJ-45):** Questa porta utilizza un cavo Cat 5e schermato per il collegamento alla porta RAD di un multiprocessore Rane per la comunicazione e la trasmissione di audio. La distanza Cat 5e da una porta del multiprocessore al RAD22 non deve essere superiore a 100 m (300 piedi).

Due LED sono integrati al jack RJ-45:

- LED ambra ON = alimentazione buona
- LED ambra OFF = alimentazione errata
- LED verde ON = nessun errore dati
- LED verde OFF = errore dati (verificare il cavo)



## Benutzerhandbuch (Deutsch)

### Einführung

Vielen Dank für den Kauf des RAD22. Bei Rane schätzen wir Leistung und Zuverlässigkeit - genau wie Sie. Darum entwerfen wir unsere Geräte stets nur mit einem einzigen Ziel vor Augen: Ihre Performance so gut wie möglich zu machen.

RAD22 erweitert die Rane DSP-Systeme um flexible I/O-Funktionen. Der RAD22 bietet zwei Mikrofon- und Line-Eingänge über Kombibuchsen und einen 3,5mm (1/8")-Stereoausgang für Monitoring, Aufnahme oder Verstärkung. Intelligentes Stummschalten ermöglicht das Trennen von XLR/6,35mm (1/4") Klinkenkabeln, um die Unterbrechung der Soundsysteme beim Hot-Swapping von Mikrofonen (auch bei einer 24-V-Phantomspeisung) zu vermeiden. Schließen Sie es mit einem geschirmten Cat 5e-Kabel an das Rane DSP an - oder noch besser: in einer Entfernung von bis zu 300 Fuß (100 m) vom Rack.

Jedes RAD22 kann auf einer (in den USA) standardmäßigen zweifachen Hohlwanddose oder flach auf einer Wandoberfläche montiert werden.

### Lieferumfang

RAD22

Montageplatte

Schrauben

Benutzerhandbuch

Sicherheitshinweise und Garantieinformationen

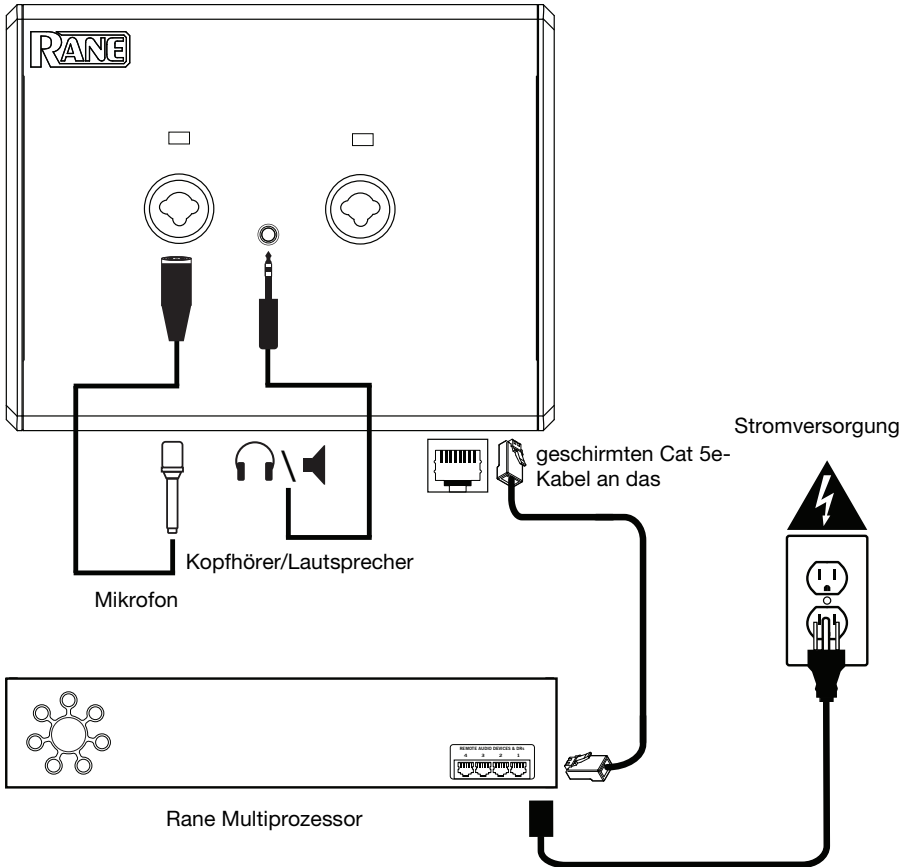
### Kundendienst

Für die neuesten Informationen zu diesem Produkt (Dokumentation, technische Daten, Systemanforderungen, Informationen zur Kompatibilität etc.) und zur Produktregistrierung besuchen Sie bitte [ranecommercial.com](http://ranecommercial.com).

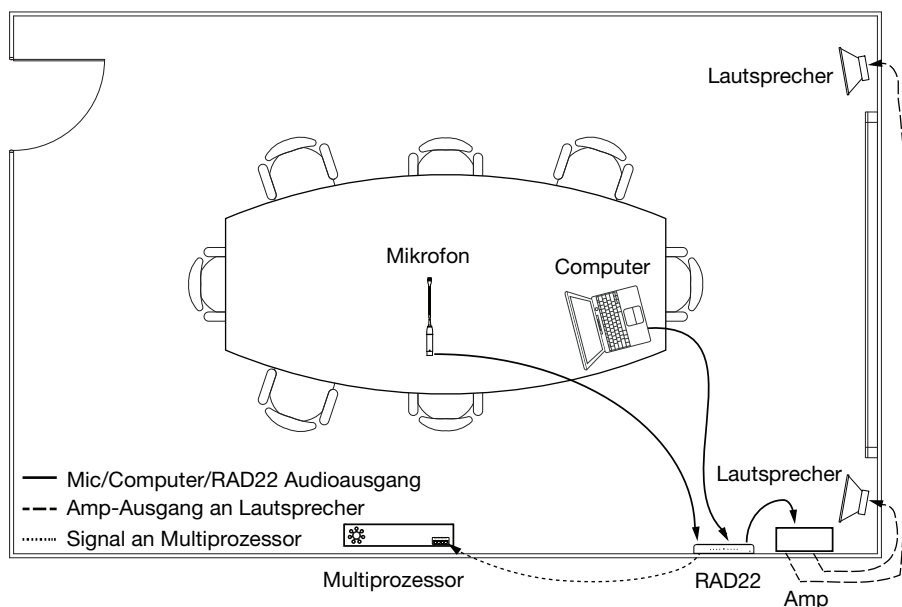
Für zusätzlichen Produkt-Support besuchen Sie [ranecommercial.com/support](http://ranecommercial.com/support).

## Setup

Teile, die nicht unter **Einführung > Lieferumfang** angegeben sind, sind separat erhältlich.



**Beispiel**



**Montage**

So installieren Sie das RAD22 in einer zweifachen Hohlwanddose:

**Schritt 1:**

- Installieren Sie die Hohlwanddose an der gewünschten Stelle für das RAD22.
- Führen Sie das geschirmten Cat 5e-Kabel an das eines Rane-Multiprozessor (z. B. Terminal 1010X, HAL3s etc.) zur Innenseite der Hohlwanddose.
- Sobald die Hohlwanddose montiert und gesichert ist, befestigen Sie die Metallhalterung mit den mitgelieferten Schrauben an der Hohlwanddose.

**Schritt 2:**

- Stellen Sie die RJ-45 RAD-Verbindung mit dem Anschluss auf der Rückseite des RAD22 her.
- Verbinden Sie das andere Ende des geschirmten Cat 5e-Kabel an das mit dem Rane-Multiprozessor-RAD-Anschluss (Remote Audio Device), um die Stromzufuhr und Kommunikation zum RAD22 zu ermöglichen.
- Befestigen Sie den RAD22-Rahmen an der Metallhalterung, indem Sie die Oberseite des Rahmens an die verlängerten Laschen an der Ober- und Unterseite der Halterung hängen.

**Schritt 3:**

- Verwenden Sie einen Schraubenzieher, um das RAD22 mit der mitgelieferten Schraube an der Unterseite der Halterung zu befestigen. Achten Sie darauf, die Schraube nicht zu fest anzuziehen.
- Ihr RAD22 ist jetzt installiert!

## Funktionen

### Vorderseite

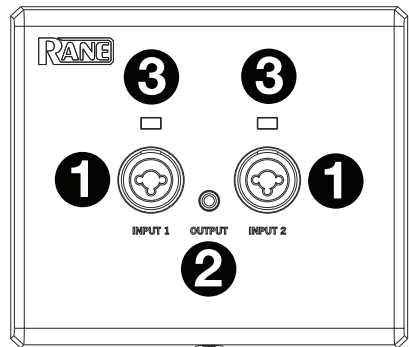
1. **1/4" (6,35 mm) / XLR Combo-Buchsen:** Es stehen zwei symmetrische TRS sowie schaltbare Mic / Line / Line-Plus Audioeingänge zur Verfügung. Die Line-Plus-Einstellung verarbeitet unsymmetrische linke und rechte Signale und summiert diese als Monosignal. 24V Phantomspannung für Kondensatormikrofone ist verfügbar.

Für automatische Eingabeschaltung:

- Bei einer Verbindung zu einem XLR-Eingang wird der Mikrofoneingang automatisch ausgewählt. Wählen Sie in der Halogen-Software entweder den Dynamic oder Condenser-Modus aus.
- Verbinden Sie es mit einem TRS-Eingang und der Line-Eingang wird automatisch ausgewählt. Der Linien- oder Linien-Plus-Modus kann in der Halogen-Software ausgewählt werden.

**Hinweis:** Wenn keine Eingangsverbindung hergestellt wird, werden die Eingänge stummgeschaltet, um Rauschen zu vermeiden.

2. **1/8" (3,5 mm) Line-Ausgang:** Dieser Line-Ausgang ermöglicht den Anschluss eines Mixers, Lautsprechers, Kopfhörers oder Aufnahmeegeräts.
3. **Eingangs-LEDs:** Die Eingangs-LED leuchtet grün, wenn ein richtiger Signalpegel erkannt wird. Die Eingangs-LED leuchtet rot, wenn das Signal übersteuert oder "clippt".

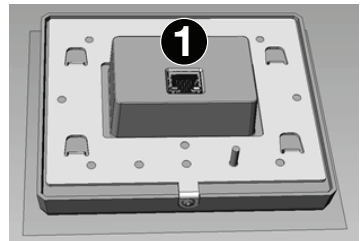


### Rückseite

1. **RAD-Anschluss (RJ-45):** Dieser Port verwendet ein geschirmtes Cat-5e-Kabel für die Verbindung mit einem Rane-Multiprozessor-RAD-Port für die Kommunikation und Audioübertragung. Der Cat-5e-Abstand von einem Multiprozessor-Port zum RAD22 darf nicht mehr als 300 Fuß (100 m) betragen, um Überlagerungen zu vermeiden.

In die RJ-45-Buchse sind zwei LEDs integriert:

- Gelbe LED AN = gute Stromversorgung
- Gelbe LED AUS = fehlerhafte Stromversorgung
- Grüne LED AN = keine Datenfehler
- Grüne LED AUS = Datenfehler (Kabel prüfen)



## Appendix (English)

### Technical Specifications

<b>Input Signal LEDs</b>	<p>Green LED = 50 dBFS</p> <p>Red LED = 0.5 dBFS</p>
<b>Microphone Inputs</b> (level set in software)	<p><u>Input Impedance</u> 2.16 k<math>\Omega</math>, Balanced, 1.08 k + 1.08 k</p> <p><u>Gain Range (dynamic mic mode)</u> 26–46 dB, in 1 dB steps</p> <p><u>Gain Range (condenser mic mode)</u> 14–34 dB, in 1 dB steps</p> <p><u>Max. Input (dynamic mic mode)</u> -16 dBu, Gain = 26 dB</p> <p><u>Max. Input (condenser mic mode)</u> -4 dBu, Gain = 14 dB</p> <p><u>Equivalent Input Noise</u> -121 dBu, 20 kHz BW, Rs = 150 <math>\Omega</math>, Gain = 26 dB</p> <p><u>CMRR</u> -70 dB, Rs = 150 <math>\Omega</math>, 1 kHz, Gain = 26 dB</p> <p><u>Frequency Response</u> 20 Hz – 20 kHz, +0, -0.5 dB, at all Gain settings</p> <p><u>THD + Noise</u> &lt;0.010% @ 1 kHz, 20 kHz BW, Rs = 150 <math>\Omega</math>, Output = -6 dBFS, Gain = 26</p> <p><u>Phantom Power</u> 24V, 10 mA Max</p> <p><u>Digital Codec</u> 48 kHz, 24 bit</p>
<b>1/4" / XLR Balanced Line-Level Inputs</b>	<p><u>Input Impedance</u> 10 k<math>\Omega</math> Balanced</p> <p><u>Gain Range</u> 0–20 dB, in 1 dB steps</p> <p><u>Max. Input level (Line Mode)</u> +24 dBu, 14 <math>\Omega</math>, 1 kHz</p> <p><u>Frequency Response</u> 20 Hz – 20 kHz, +0, -0.5 dB</p> <p><u>Dynamic Range (input)</u> 106 dB (A-weighted)</p> <p><u>CMRR</u> -50 dB, Rs: 50 <math>\Omega</math>, 1 kHz</p> <p><u>Line+ Mode</u> +24 dBu, 1 kHz, active, Left ("+") and Right ("-") signals summed to mono</p>

<b>1/8" (3.5 mm) Output</b>	<u>Impedance</u> 200 $\Omega$ , 1%, each leg
	<u>Maximum Output</u> 14 dBu, <1% THD, 10k $\Omega$ load
	<u>Dynamic Range</u> 106 dB, 0 dBFS, 20 kHz BW, A-weighted
	<u>Frequency Response</u> 20 Hz – 20 kHz, +0.0/-0.5 dB
	<u>THD+N</u> 0.008% @1 kHz, 20 kHz BW, -6 dBFS output
<b>Dimensions</b> (width x depth x height)	5.6" x 1.4" x 4.8" / 143 x 36 x 123 mm
<b>Weight</b>	0.94 lb. / 0.45 kg

Specifications are subject to change without notice.

## Trademarks & Licenses

Rane is a trademark of inMusic Brands, Inc., registered in the U.S. and other countries.

All other product names, company names, trademarks, or trade names are those of their respective owners.

**ranecommercial.com**